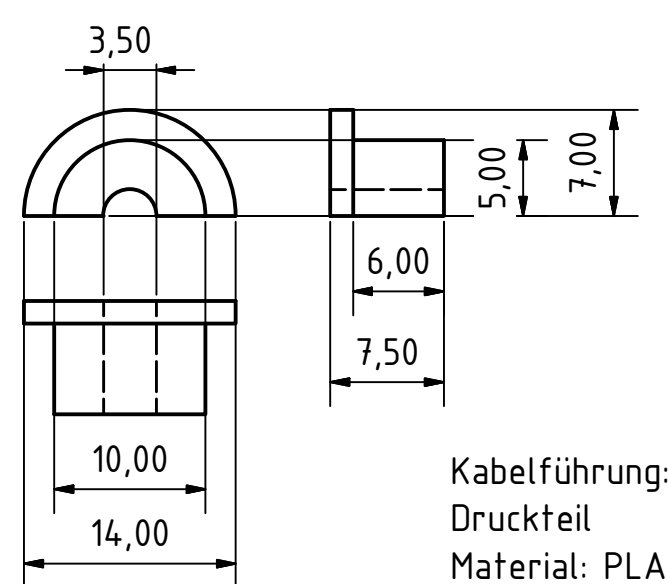
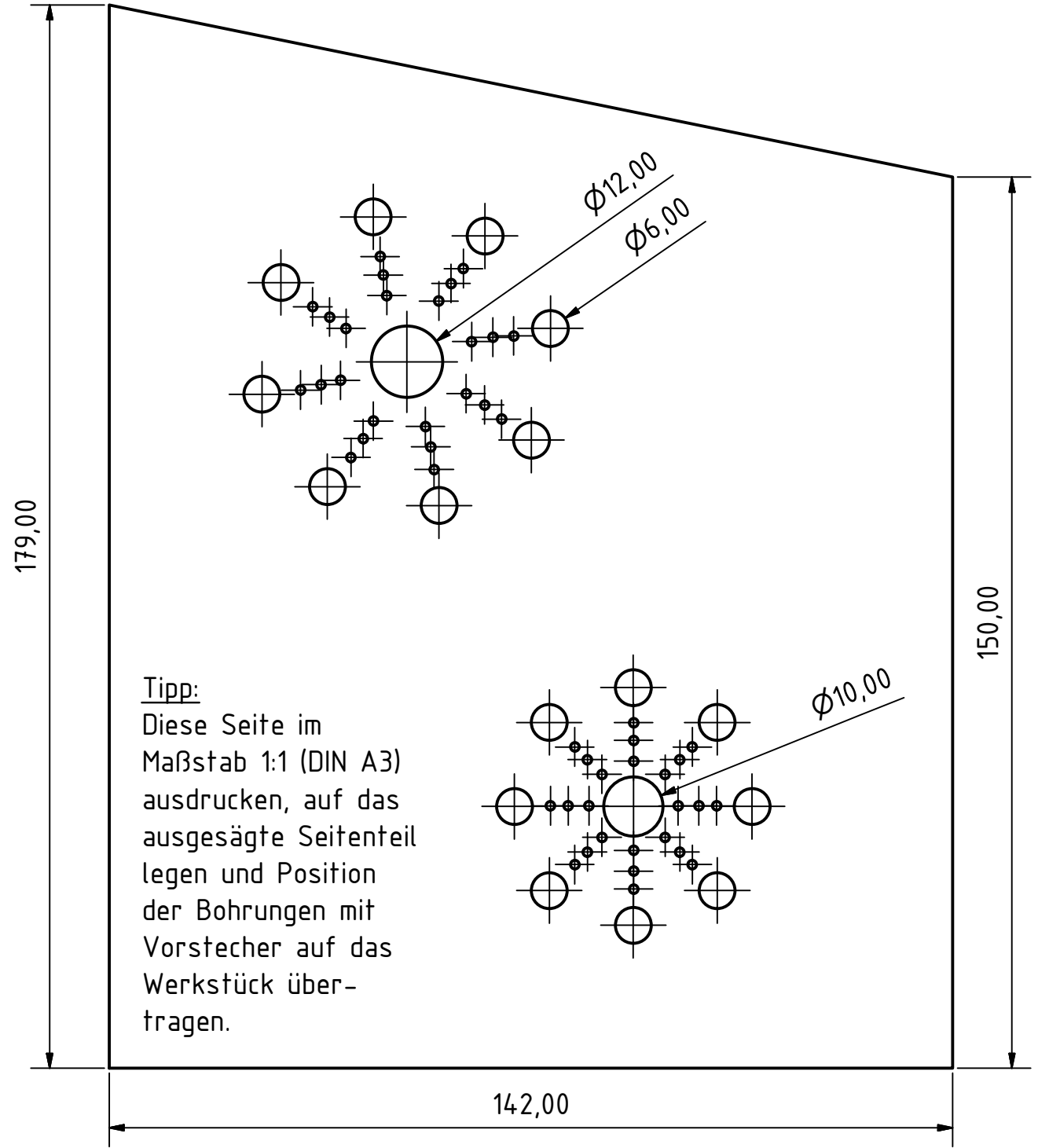
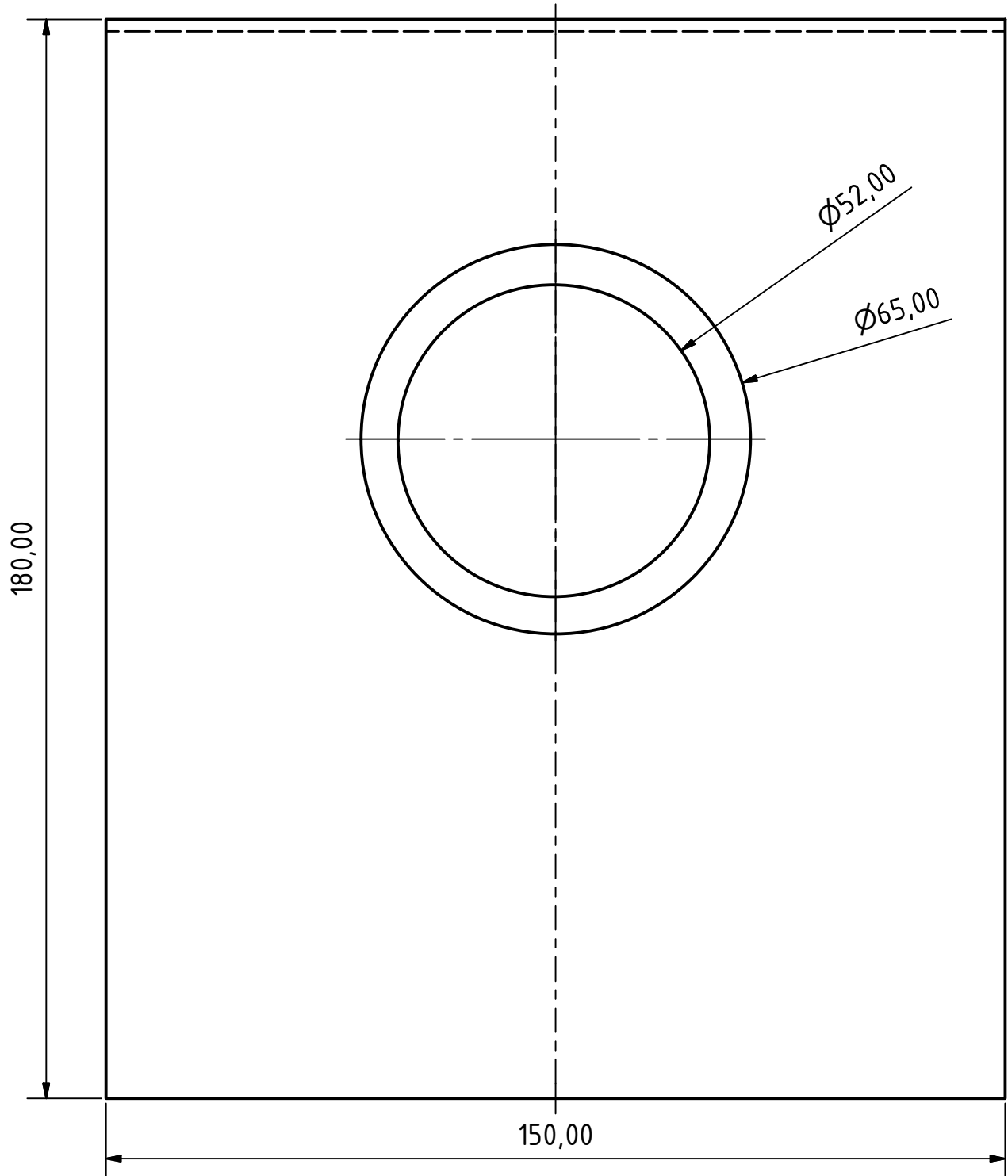


Alle Teile haben eine Stärke von 4 mm.
Material: Pappelsperholz




Kabelführung:
Druckteil
Material: PLA

		Datum	Name		
		Gezeichnet	25.10.2020	User	
		Kontrolliert			
		Norm			
				Plan-CO2-Ampel-1	
				1	
				A3	
Status	Änderungen	Datum	Name		

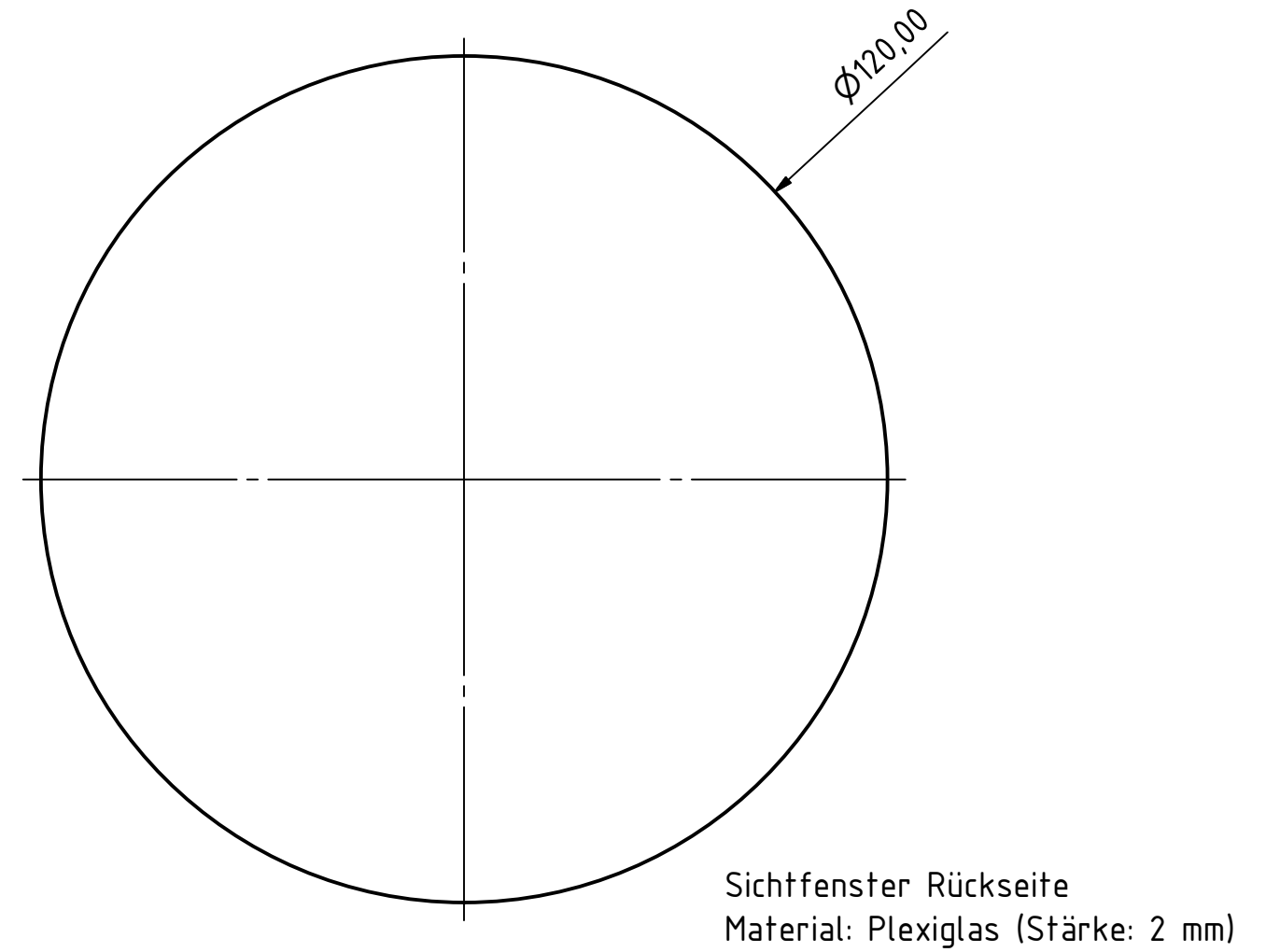
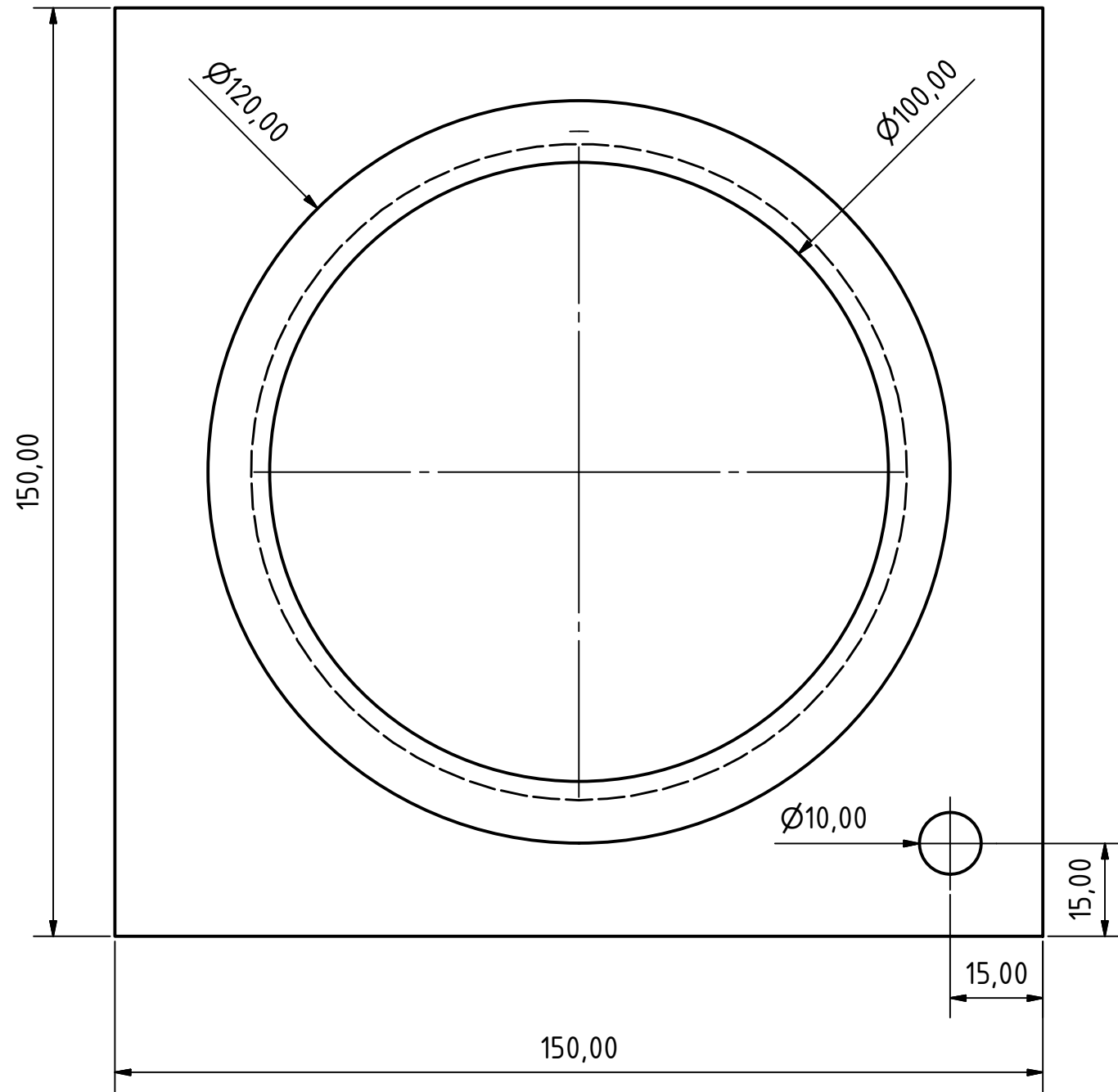


Tipp:
 Diese Seite im
 Maßstab 1:1 (DIN A3)
 ausdrucken, auf das
 ausgesägte Seitenteil
 legen und Position
 der Bohrungen mit
 Vorstecher auf das
 Werkstück über-
 tragen.


Alle Teile haben eine
 Stärke von 4 mm.
 Material: Pappelsperholz

							
				Datum	Name		
				Gezeichnet	25.10.2020	User	
				Kontrolliert			
				Norm			
							Plan-CO2-Ampel-2
							1
							A3
Status	Änderungen	Datum	Name				

Um die Plexiglasscheibe bündig einzufügen, wird um den mittig platzierten Ausschnitt (Durchmesser: 100 mm) eine ringförmige Vertiefung (Durchmesser: 120 mm, Tiefe: 2 mm) gefräst. In diese lässt sich das Sichtfenster einpassen.



Alle Teile haben eine Stärke von 4 mm.
Material: Pappelsperrholz

					
		Datum	Name		
		Gezeichnet	25.10.2020	User	
		Kontrolliert			
		Norm			
				Plan-C02-Ampel-3	
				1	
				A3	
Status	Änderungen	Datum	Name		